

# MOSO® Bamboo X-treme® lauko grindų dangos

## Įrengimo instrukcija

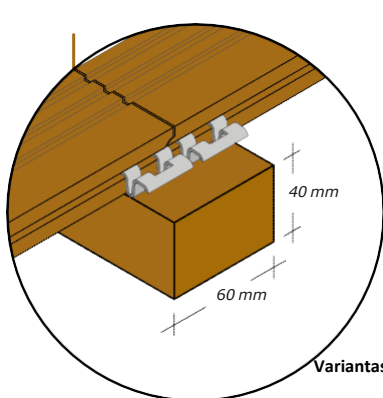
### Prieš pradėdant įrenginėti

- Pasirūpinkite, kad po grindų danga nebūtų vandens. Tam parenkite vandeniu pralaidų žemės pagrindą. Šį pagrindą gali sudaryti: smėlio sluoksnis apačioje ir žvyras viršuje.
- Porėmiui sutvirtinti naudokite cemento arba akmens 40–50 mm storio plyteles arba pamatus (žr. pateikiamą paveikslėlį).
- Tam, kad po grindų danga nepradėtų augti piktyzolás, po plytelėmis ištieskite apsaugą nuo šaknų.
- Įrenkite grindų dangos lentas. Nepamirškite palikti 1–2 proc. nuolydžio. Tokiu būdu vanduo galės nubėgti nuo paviršiaus. Grindų dangą galima įrengti ir be nuolydžio, tačiau kadangi ant paviršiaus vanduo laikosi ilgiau, gali atsirasti kur kas daugiau negilių įtrūkimų. Jei grindų danga neturės nuolydžio, ją reikės dažniau valyti.
- Jei naudosite lenktą paviršių turinčias BO-DIHT191G-C lentas, nuolydis nebus reikalingas. Dėl lenkto grindų dangos paviršiaus užtikrinamas greitas vandens nutekėjimas.
- Pasirūpinkite tinkamu grindų dangos vėdinimu: palikite nuo sienų ir įvairių kliūčių ne mažesnę nei 20 mm atstumą, ir neužbaikite terasos kraštų.
- Jei po grindų danga esantis paviršius džiūsta lėtai, palikite tarp grindų dangos ir po ja esančio paviršiaus ne mažesnę nei 100 mm atstumą.

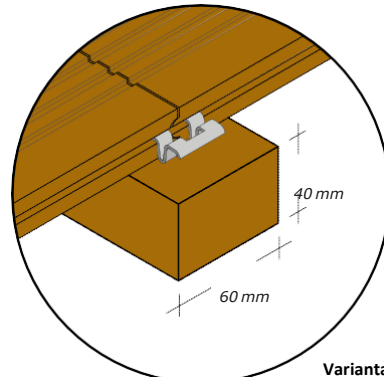
- Naudokite ne mažesnes nei 40 x 60 mm porėmio sijos. Tam, kad būtų naudojamos tinkamos sijos, atkreipkite dėmesį, kad jos būtų tokios pačios patvarumo klasės, kaip ir grindų danga: MOSO® arba ALU porėmio sijos, tvirtos kietmedžio arba impregnuotos pušies sijos. Venkite tiesioginio sąlyčio su žeme.
- MOSO® porėmio sijos galima įrengti nepalikant jokių tarpų, sujungiant jas varžtais ir naudojant juos kaip tvirtinimą. Jei norite įrengti kitokias porėmio sijas, tarp sijų galų palikite 5–8 mm atstumą.
- Norėdami suformuoti tvirtą grindų dangos porėmį, išorines rėmo dalis prie apačioje esančios žemės ar konstrukcijosjunkite vienodais intervalais. Taip pat galite naudoti skersines sijas.
- Įrenkite ant porėmio sijų grindų dangos lentas. Palikite tarp sijų centrų 462,5 mm tarpus. Tokiu būdu užtikrinsite, kad kiekvieną lentą laikys 5 lentjuostės. Atkreipkite dėmesį, kad lentų šonai būtų tiesiai ant apatinių sijų. Atstumai tarp porėmio sijų priklauso nuo jų kategorijos. Jei norite įrengti negyvenamosios paskirties grindų dangą, susisiekite su MOSO®.
- Jei norite įrengti atsitiktinės struktūros grindų dangą, atkreipkite dėmesį, kad atstumas tarp porėmio sijų centrų neturi būti didesnis nei 300 mm.
- Bent ant 3 porėmio sijų turi būti įrengtos išpjautos naudojimui lauke tinkamos lentos.

### Atkreipkite dėmesį

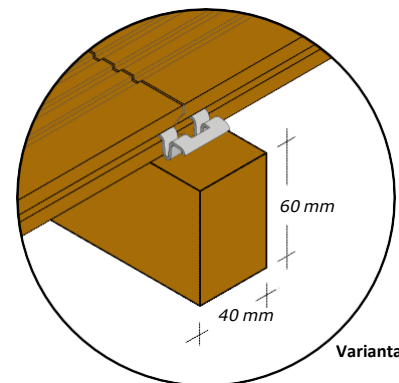
- Bamboo X-treme® naudojimui lauke pritaikytos lentos pagamintos iš natūralių miško produktų, pasižyminčių skirtingomis spalvomis, pluoštu ir išvaizda. Priklausomai nuo techninės priežiūros dažnumo, grindų dangos spalva iš tamsiai rudos gali greitai pasikeisti į rudą arba pilką.
- Ant lentų paviršiaus ir galuose matomi įtrūkimai ir atplaišos atsiranda dėl įvairių paviršiaus ir skersinių galų džiūvimo savybių. Be to, paviršius taps šiurkštus. Šis reiškinys būdingas daugumai medienos rūšių, tačiau naudojant unikalų Thermo-Density® gamybos būdą, pavyko sumažinti šios savybės intensyvumą. Lentų šonuose atsirandančių įtrūkimų riziką galima sumažinti patepus skersinių lentų galų kraštus vašku (žr. įrengimo dalį).
- Atplaišas ir šiurkštumą galima pašalinti valant grindų dangos paviršių MOSO® silicio karbido šepečiu arba automobiliiniu disku. Šios priemonės padarys paviršių lygų ir pašalins ant jo atsiradusias atplaišas.
- Įrengus grindų dangą, gali pasikeisti lentų matmenys arba forma. Šis reiškinys būdingas daugumai medienos rūšių, tačiau naudojant unikalų Thermo-Density® terminio apdorojimo būdą, pavyko sumažinti šios savybės intensyvumą.
- Jei grindų dangai naudojate plokščiąją lentų pusę, atkreipkite dėmesį, kad dėl oro sąlygų tokios dangos deformacija bus kur kas labiau pastebima, nei naudojant kitokio paviršiaus lentas. Paviršiaus deformacija atsiranda ne dėl lentų medžiagos.



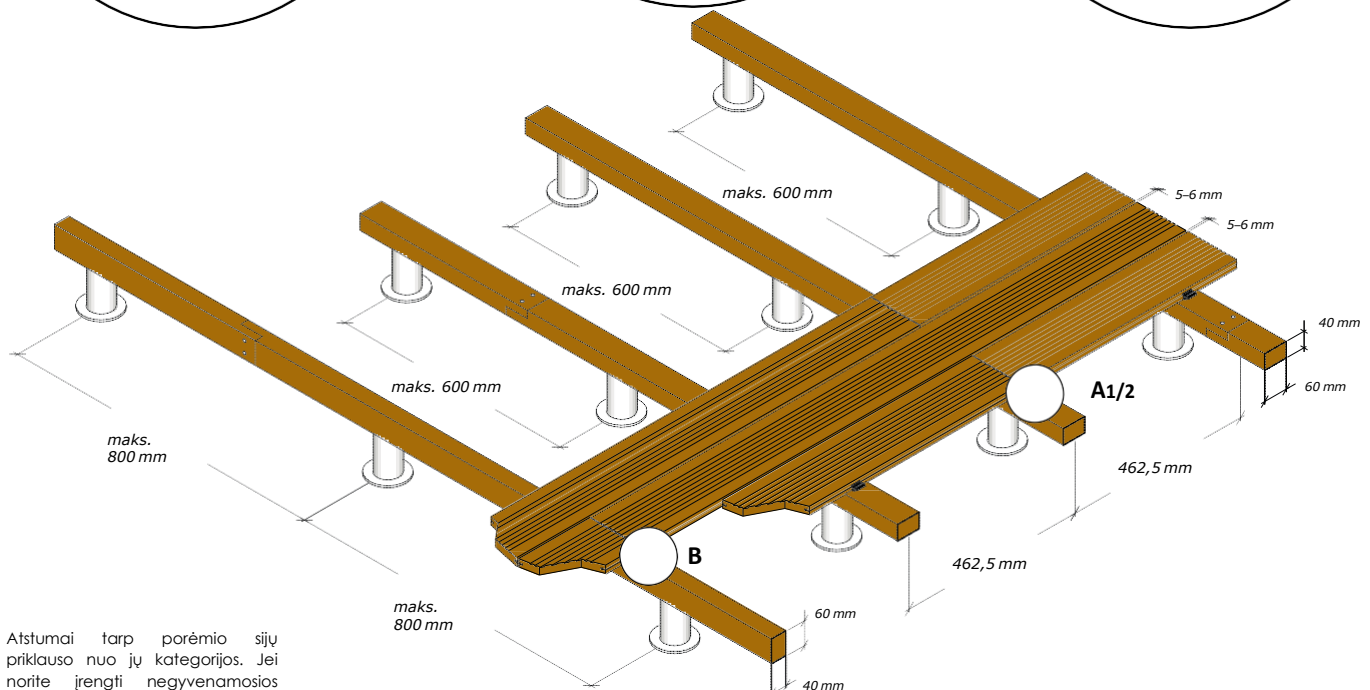
Variantas A1



Variantas A2



Variantas B



Atstumai tarp porėmio sijų priklauso nuo jų kategorijos. Jei norite įrengti negyvenamosios paskirties grindų dangą, susisiekite su MOSO®.

# MOSO® Bamboo X-treme® lauko grindų dangos

## Įrengimo instrukcija

### Įrengimas

- Išlaikykite tarp lentų plėtimuisi skirtus ne mažesnius nei 5–6 mm tarpus (žiūrint pločio kryptimi). Jei naudojate MOSO® Bamboo X-treme® tvirtinimo elementus, tai atliekama automatiškai.
- Dėl didelio lentų tvirtumo ir galų derinimo sistemos lentų galuose nereikia palikti plėtimuisi skirtų tarpų.
- Siekiant apsaugoti lentas nuo vandens, reikia visus nuplautus galus impregnuoti lentų galų vašku. Lentų galų vašką galima įsigyti kaip priedą.
- Patariama baigus įrenginėti grindų dangą, tačiau ne vėliau nei po pirmosios žiemos, sutepti dangą alyva.

### Tvirtinimo elementų naudojimas

- Nuspręskite, kurią lentų paviršiaus dalį naudosite (nelygų ar plokščią).
- **Naudodami MOSO® Bamboo X-treme® asimetriškus tvirtinimo elementus, vadovaukitės toliau pateikiamais nurodymais:**
  - Įspauskite lentą tvirtinimo elemento dalį į lentoje esantį griovelį.
  - Išgręžkite varžtams skirtas angas. Jei naudojamos kietmedžio ar bambuko lentos: tam, kad angos būtų pakankamai giles, naudokite 3,2–3,5 mm prailgintą gręžtuvą (11 cm ilgio).
  - Įstatykite ir tvirtai priveržkite varžtą. Visada sukite vertikaliai sijai. Naudodami gręžimo įrenginį, taikykite nedidelį sukimo momentą ir nedidelį sriegimo greitį. Prieš pradėdami įrenginėti dangą, atlikite bandymus ir nustatykite tinkamą sukimo momento greitį.
  - Įrenkite kitą lentą: įstumkite ją po banguota tvirtinimo elementų dalimi.
- **Naudodami MOSO® Bamboo X-treme® tvirtinimo elementus, vadovaukitės toliau pateikiamais nurodymais:**
  - Įspauskite tvirtinimo elementą į lentoje esantį griovelį.
  - Išgręžkite varžtams skirtas angas. Jei naudojamos kietmedžio ar bambuko lentos: tam, kad angos būtų pakankamai giles, naudokite 3,2–3,5 mm prailgintą gręžtuvą (11 cm ilgio).
  - Įstatykite varžtą, bet jo nepriveržkite.
  - Įrenkite kitą lentą.
  - Įsukite varžtą į tvirtinimo elementą ir apatinę siją. Visada sukite vertikaliai sijai. Naudodami gręžimo įrenginį, taikykite nedidelį sukimo momentą ir nedidelį sriegimo greitį. Prieš pradėdami įrenginėti dangą, atlikite bandymus ir nustatykite tinkamą sukimo momento greitį.
- Vienam kvadratiniam metrui naudokite maždaug po 20, 17 ar 14 tvirtinimo elementų (tai priklauso nuo lentos tipo, nes jos gali būti 137, 155 arba 178 mm pločio). Kai susijungia apatinės sijos ilaidas ir griovelis, kiekvienai lentai naudokite po 1 (o geriau – 2) tvirtinimo elementus (žr. paveikslėlių su A1, A2 ir B variantais).
- Naudokite tik su lentom pristatytus nerūdijančiojo plieno grindų dangos varžtus (4,5 x 30 mm).
- Peržiūrėkite įrengimo vaizdo įrašą: [www.moso-bamboo.com/x-treme](http://www.moso-bamboo.com/x-treme).

### Varžtų naudojimas

- Nuspręskite, kurią lentų paviršiaus dalį naudosite (nelygų ar plokščią).
- Išgręžkite varžtų angas (20 mm nuo lentos krašto). Naudokite pakankamai didelį gręžtuvą, nes, priešingu atveju, lentose gali atsirasti įtrūkimų.
- Priveržkite abi (kairiąją ir dešiniąją) lentos dalis.
- Naudokite nerūdijančiojo plieno grindų dangos varžtus (maždaug 5 x 50 mm).

### Techninė priežiūra ir valymas

#### Iš anksto apdailinta versija

- MOSO® Bamboo X-treme® lauko grindų dangos yra iš anksto suteptos alyva, yra dvipusės ir pateptos WOCA lauko dangoms pritaikyta vandens pagrindu pagaminta tikmedžio spalvos alyva.
- Ne rečiau nei kartą per metus nuvalykite grindis WOCA grindų dangos valymo priemone ir nušveiskite silicio karbido šepetėliu arba disku. Vadovaukitės instrukcijomis, kurias rasite adresu: [www.moso-bamboo.com/youtube](http://www.moso-bamboo.com/youtube). Priklausomai nuo oro ir naudojimo sąlygų, dangą gali reikėti valyti dažniau nei kartą per metus.
  - Švari vandeniu nuplaukite ant dangos atsiradusius nešvarumus ir vandens nuosėdas. Leiskite grindims išdžiūti.
  - Užtepkite 1–2 naujus WOCA grindų dangos alyvos sluoksnius (naudokite tikmedžio spalvos WOCA lauko dangoms pritaikytą alyvą). Jei nesilaikysite rekomendacijos 1 ar 2 kartus per metus sutepti grindų dangą alyva, danga įgaus pilką atspalvį, o bambuko medienai būdinga pluoštinė struktūra taps ne tokia ryški. Pirmą kartą dangą sutepti galima iš karto po įrengimo. Pirmąją techninę priežiūrą geriausia atlikti praėjus 3–4 mėnesiams po grindų dangos įrengimo, kai jos paviršius yra imlesnis, nei iš karto po įrengimo. Vadovaukitės instrukcijomis, kurias rasite adresu: [www.moso-bamboo.com/x-treme](http://www.moso-bamboo.com/x-treme).
  - Patariama pasirūpinti, kad ant grindų dangos nebūtų dulkių ir nešvarumų (reguliariai nuvalykite juos šepetėliu).

#### Neapdailinta versija

- Galima grindų dangą palikti nesuteptą alyva, tačiau vis tiek reikia kartą per metus ją nuvalyti. To nepadarius, danga atrodys šurkšti ir papilkėjusi. Grindų dangos impregnavimo būtina naudoti vandens pagrindu pagamintą dangos alyvą arba saturatorių. Tai galima atlikti iš karto po grindų dangos įrengimo darbų arba, jei norite, kad ji būtų geriau impregnuota – po 3–4 mėnesių, kai paviršius taps imlesnis.
- Nuplaukite dangą vandeniu ir nušveiskite silicio karbido šepetėliu arba disku.
  - Leiskite dangai išdžiūti. Grindų dangai tinkamai išdžiūvus, naudokite alyvą arba saturatorių. Tai darykite vadovaudamiesi jų gamintojų pateiktais nurodymais.
  - Po pirmojo suteptimo alyva grindų dangos galima daugiau ir nebetepti. Tokiu atveju ji įgaus natūralų pilką atspalvį. Tačiau vis tiek būtina kartą per metus nušveisti dangą silicio karbido šepetėliu arba disku. Jei norite, kad danga išliktų tamsesnės spalvos, reguliariai sutepkite ją alyva arba naudokite saturatorių.
  - Patariama pasirūpinti, kad ant grindų dangos nebūtų dulkių ir nešvarumų (reguliariai nuvalykite juos šepetėliu).

### Laikymo sąlygos

MOSO® Bamboo X-treme® lentas laikykite sausoje, vėsioje, nuo dulkių ir tiesioginių saulės spindulių apsaugotoje vietoje.

### Papildomos pastabos

Nors stengiamasi užtikrinti įrengimo instrukcijų tikslumą, atitinkamos sąlygos (vieta, po grindimis esantis paviršius ir įrengimo veiksmas) gali skirtis ir nepriklausyti nuo gamintojo. Jei kyla abejonių, kreipkitės į platintoją.

Šios instrukcijos gali keistis. **Naujausią versiją rasite adresu: [www.moso-bamboo.com/x-treme](http://www.moso-bamboo.com/x-treme)**

Visos teisės saugomos © Draudžiama atkurti kurią nors pateikto teksto dalį negavus išankstinio raštiško „MOSO International BV“ leidimo.